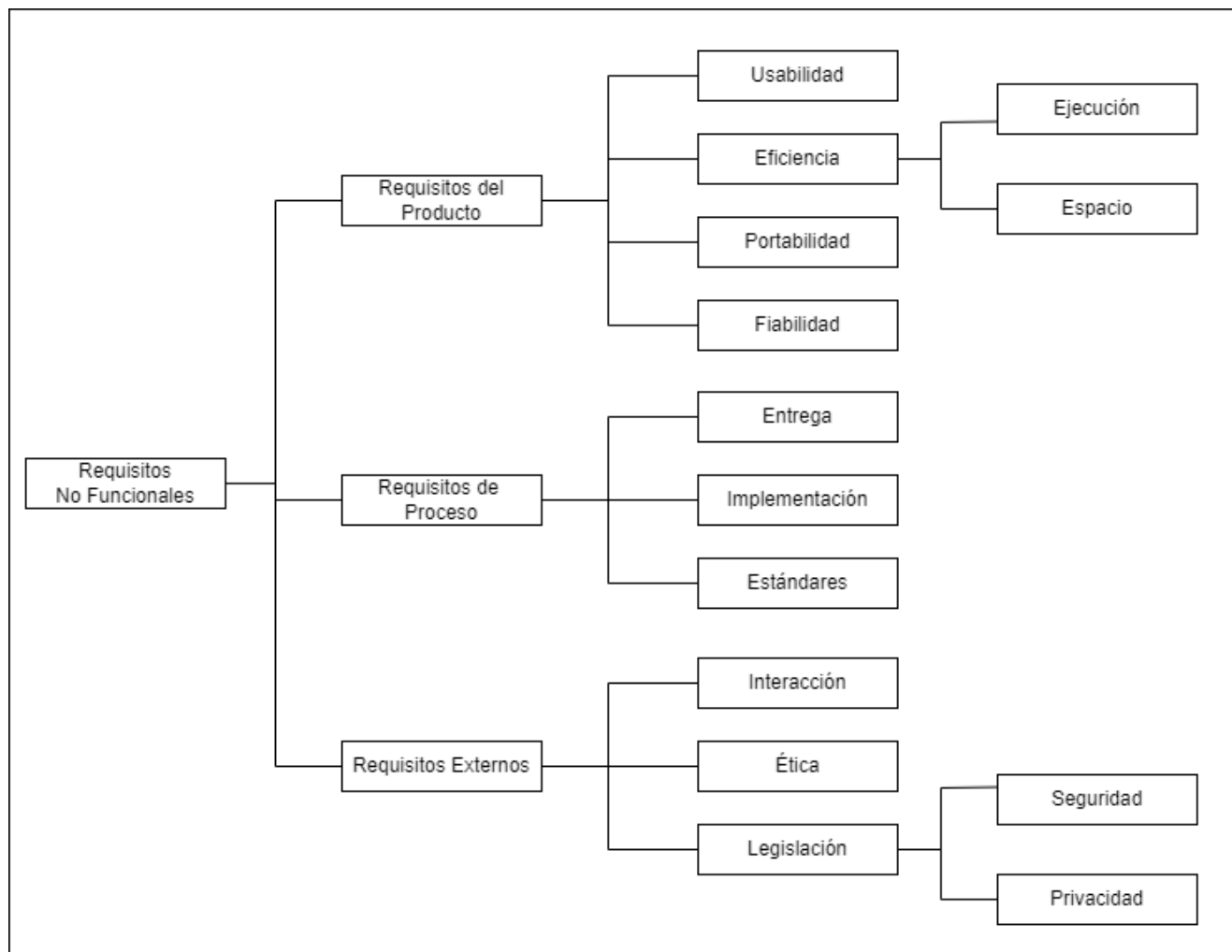
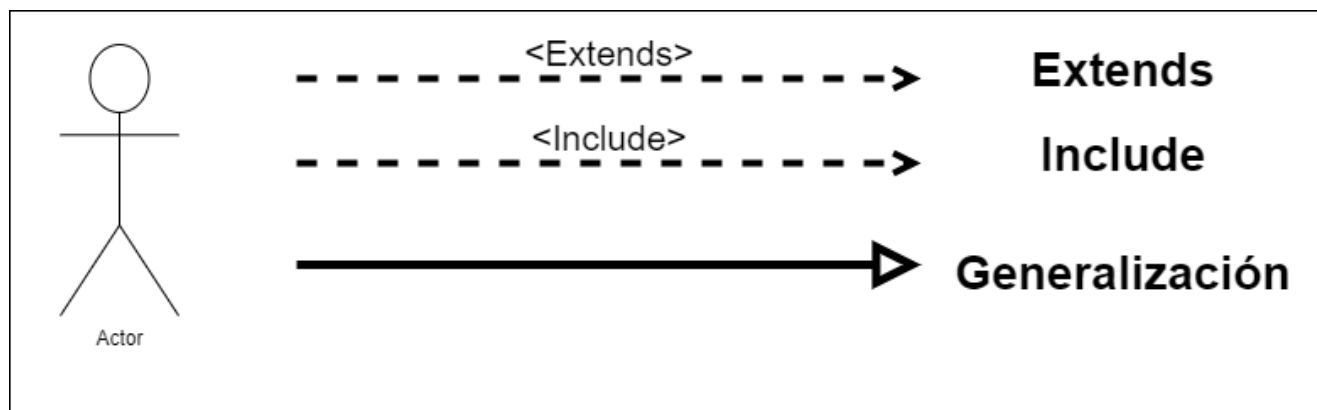


Puntos Importantes del primer parcial de Ingeniería de Requisitos

Requisitos No Funcionales de Sommerville



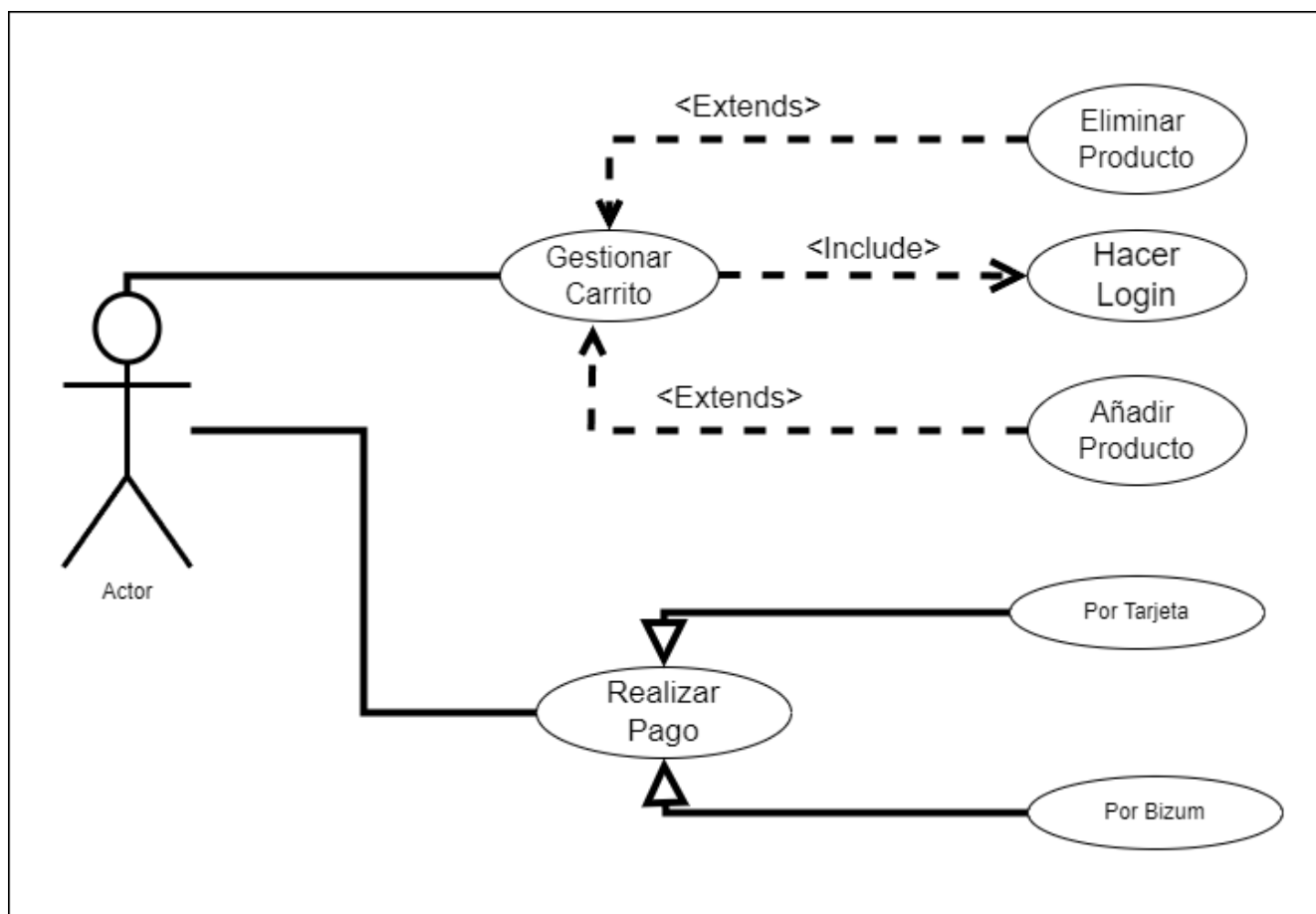
Casos de Uso



Hay varias formas de asociar entre sí los casos de uso:

- **Extends:** Condicional, no siempre se va a usar dicho caso de uso, la hacia el caso de uso que extiende.
- **Include:** Siempre se va a realizar, sale desde el caso de uso al que hace include (La flecha va al revés que en el extends)
- **Generalización:** Refleja Herencia, el caso del que sale la flecha actua de forma similar a una interface y los casos de uso a los que van son implementaciones de dicha interface aplicadas a ciertos casos.

Ejemplo de asociaciones de casos de uso



Características de los requisitos según la IEEE-830

CheckList y Prototipos

Triage

Trazabilidad

From:

<https://knoppia.net/> - Knoppia

Permanent link:

https://knoppia.net/doku.php?id=ingenieria_de_requisitos:resumenparcial1&rev=1704904622

Last update: **2024/01/10 16:37**

