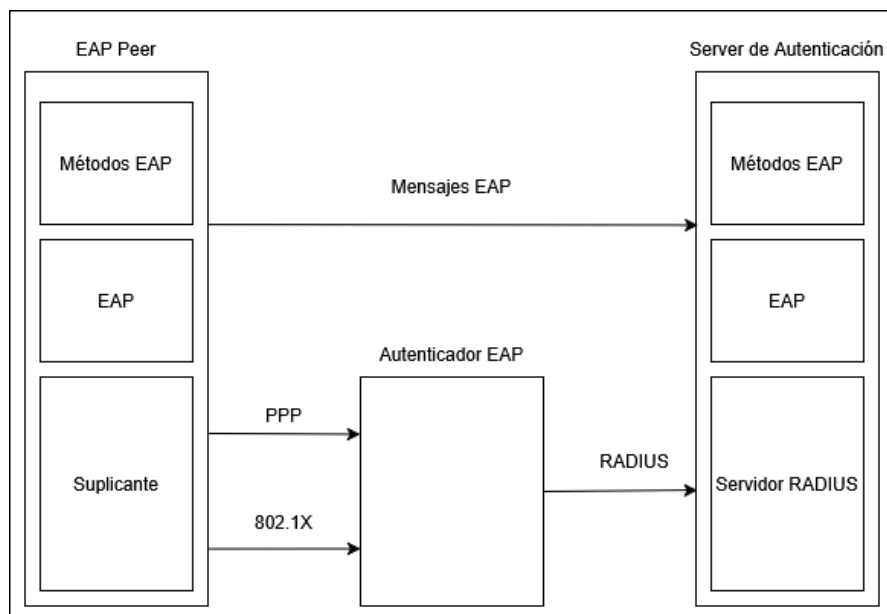


# Control de Acceso Basado en Puertos (PBNAC en IEEE 802 LAN)

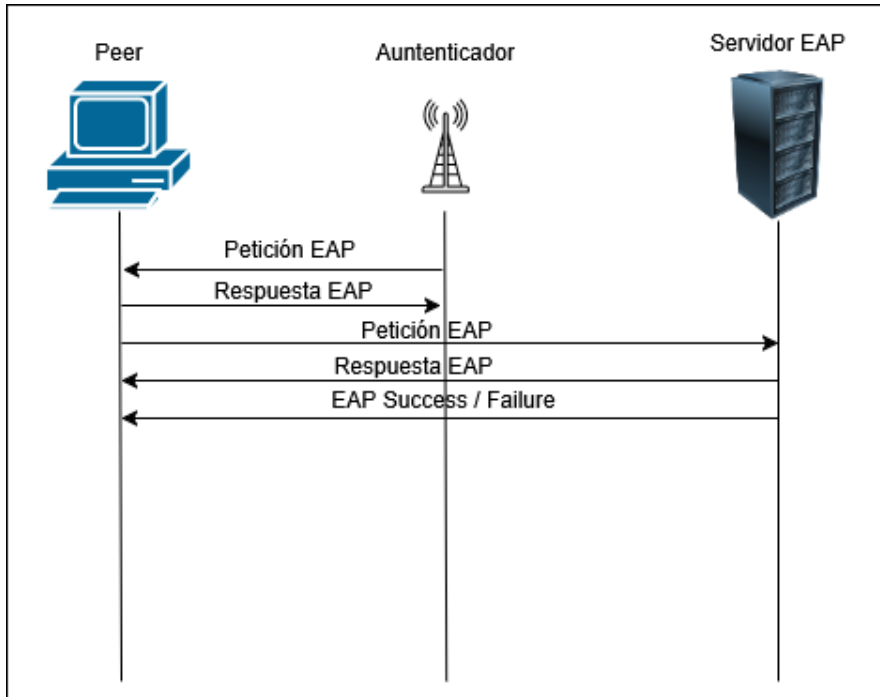
El Estándar 802.1X es un estandar para el PBNAC (Port Based Network Access Control). Provee mecanismos de autenticación para los dispositivos que se quieran conectar a la LAN o la WLAN. Los puertos del Switch están bloqueados por defecto hasta que se autentica el dispositivo conectado a este. La autenticación 802.1X involucra tres partes, un suplicante (Cliente), un autenticado (Switch/punto de acceso) y un Servidor de Autenticación.

## 802.1X y EAP

El Extensible Authentication Protocol (EAP) es un marco de autenticación de capa 2, no es un mecanismo de autenticación específico. Provee funciones comunes y metodos de negociación de autenticación llamados Métodos EAP.



EAP define formatos genéricos de autenticación: Request, Response, Success, Failure. El tipo de autenticación EAP especifica los mecanismos de autenticación seleccionados y el tipo de credenciales.



From:  
<https://knoppia.net/> - Knoppia

Permanent link:  
[https://knoppia.net/doku.php?id=master\\_cs:secom:tm3&rev=1771431917](https://knoppia.net/doku.php?id=master_cs:secom:tm3&rev=1771431917)

Last update: **2026/02/18 16:25**

