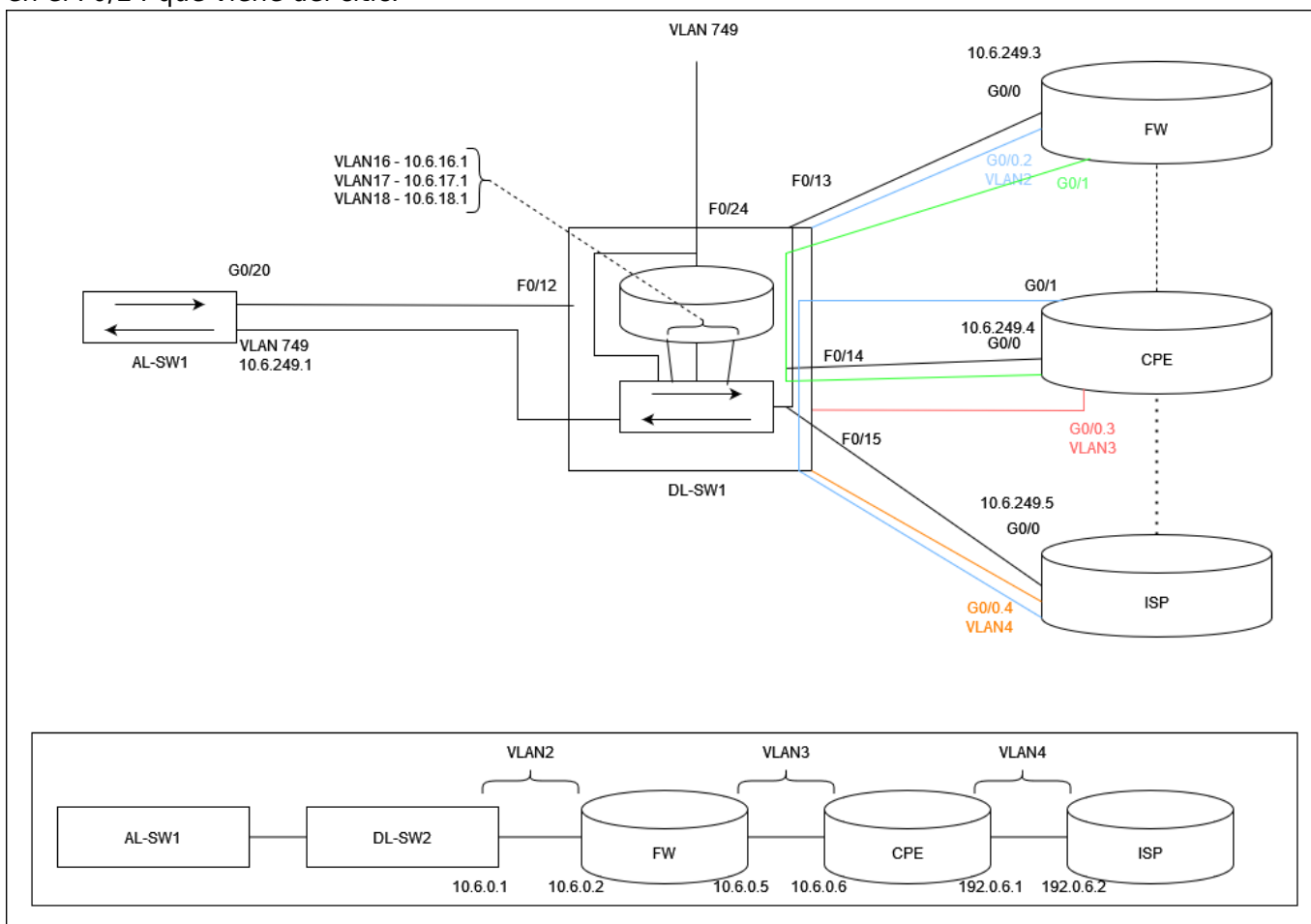


Práctica 5: Despliegue de la Infraestructura para Usuarios

Se busca que con una sola VLAN de gestión se tenga acceso a todos los dispositivos sin necesidad de enrutar el tráfico. Hay 5 vlans:

- Gestión ADM
- Servicio SERV
- VLAN 16
- VLAN 17
- VLAN 18

El elemento clave es el switch de capa de distribución (DL-SW1). Dentro tiene 2 componentes: el módulo de enrutamiento y el módulo de conmutación. desde el exterior tenemos un enlace troncal en el F0/24 que viene del citic.



Máquina virtual citic

Para tener conectividad con la máquina hay que asignarle una IP estática que esté dentro de la misma subred que nuestra VLAN de gestión. Para ello debemos modificar el siguiente archivo: /etc/netplan/00-installer-config.yaml

```
network:  
ethernets:  
  ens160:  
    addresses:  
      - 10.254.41/24  
    dhcp4: false  
    gateway4: 10.254.164.1  
    nameservers:  
      addresses:  
        - 193.144.48.30  
        - 193.144.48.100  
      search: []  
  ens192:  
    addresses:  
      - 10.3.243.254/24  
    dhcp4: false  
version: 2
```

From:
<https://knoppia.net/> - **Knoppia**

Permanent link:
<https://knoppia.net/doku.php?id=redes:lab5&rev=1728051047>

Last update: **2024/10/04 14:10**

