

# [Redes Seguras] TurboResumenExpress.txt

## [TEMA 1] Diseño de Redes Seguras

Hay 2 modelos de diseño de red básicos, Modelo jerárquico y el de arquitectura de red corporativa Cisco.

### 1.1 Arquitecturas de Red Corporativa. Modelo Jerárquico

Divide la red en varias capas:

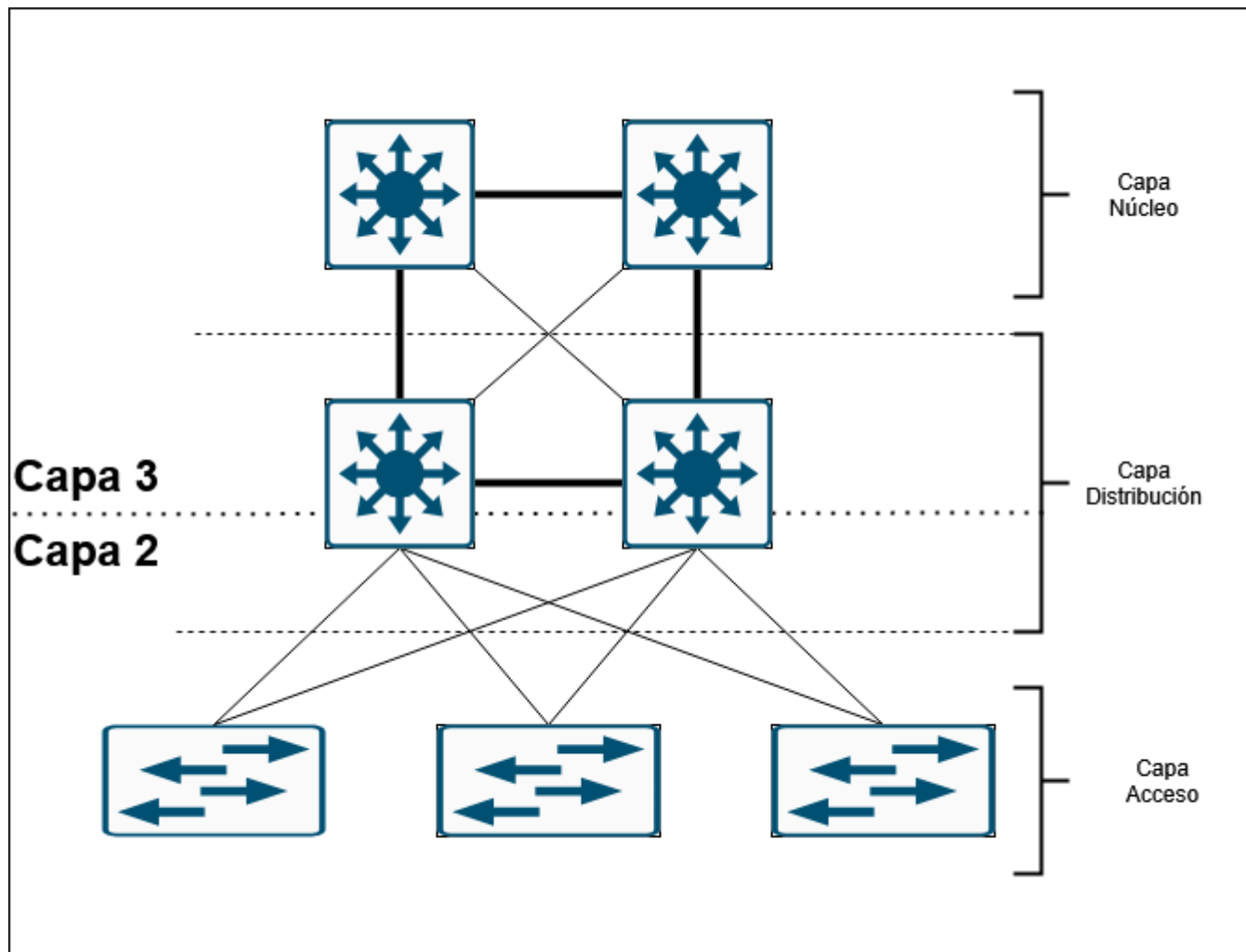
- Capas especializadas en funciones concretas
- Se basa en la estructura jerárquica de la organización
- Facilita la selección de dispositivos, configuración y mantenimiento
- Sirve tanto para WAN como para LAN

#### 1.1.1 Ventajas del modelo Jerárquico

- **Fácil de comprender**, cada elemento implementa una serie de funciones limitadas. La monitorización y los sistemas de gestión pueden ser estructurados por capas.
- **Permite el crecimiento modular**, se maximiza la escalabilidad reutilizando bloques de diseño.
- Mejora la capacidad para **ubicar posibles fallos** en la red.
- **Ahorro de costes** si se aplica bien.

#### 1.1.2 Las capas del modelo jerárquico

El modelo jerárquico cuenta con 3 capas: **núcleo** (Transporte a la mayor velocidad posible), **distribución** (Conectividad basada en directivas) y **acceso** (Acceso a la red a los usuarios finales)



### 1.1.2.1 Capa de Acceso

Proporciona conexión a los usuarios del segmento local de la red con las siguientes funciones:

- Conmutación en capa 2
- Alta disponibilidad
- Seguridad de puerto
- Limitación del tráfico de broadcast
- QoS: clasificación, etiquetado y establecimiento de límites de confianza
- Limitación del ratio de transferencia
- Inspección ARP
- Lista de control de acceso virtual
- POE
- Spanning Tree
- VLANs
- Network Access Control (NAC)

### 1.2.2.2 Capa de distribución

Centraliza la conectividad de red de un edificio. Sirve como punto de aislamiento entre las capas de acceso y distribución. Punto clave de las redes seguras. Tiene las siguientes funciones:

- Conectividad basada en políticas: Define la conectividad entre grupos de dispositivos. Se aplican reglas que definen los flujos de tráfico permitidos.
- Se pueden implementar mediante ACLs
- Se pueden filtrar actualizaciones de enrutamiento, ser punto de transición entre enrutamiento estático y dinámico.
- Redundancia y balanceo de carga
- Agragación de conexiones de planta o de enlaces.
- Apliación de QoS
- Agregación de direcciones
- Definición de dominios de broadcast
- Enrutamiento entre VLANs
- Frontera entre protocolos de enrutamiento estático y dinámico.

### 1.2.2.3 Capa de Núcleo

Parte central de la red que se encarga de conmutar paquetes de datos a alta velocidad. Tiene las siguientes características:

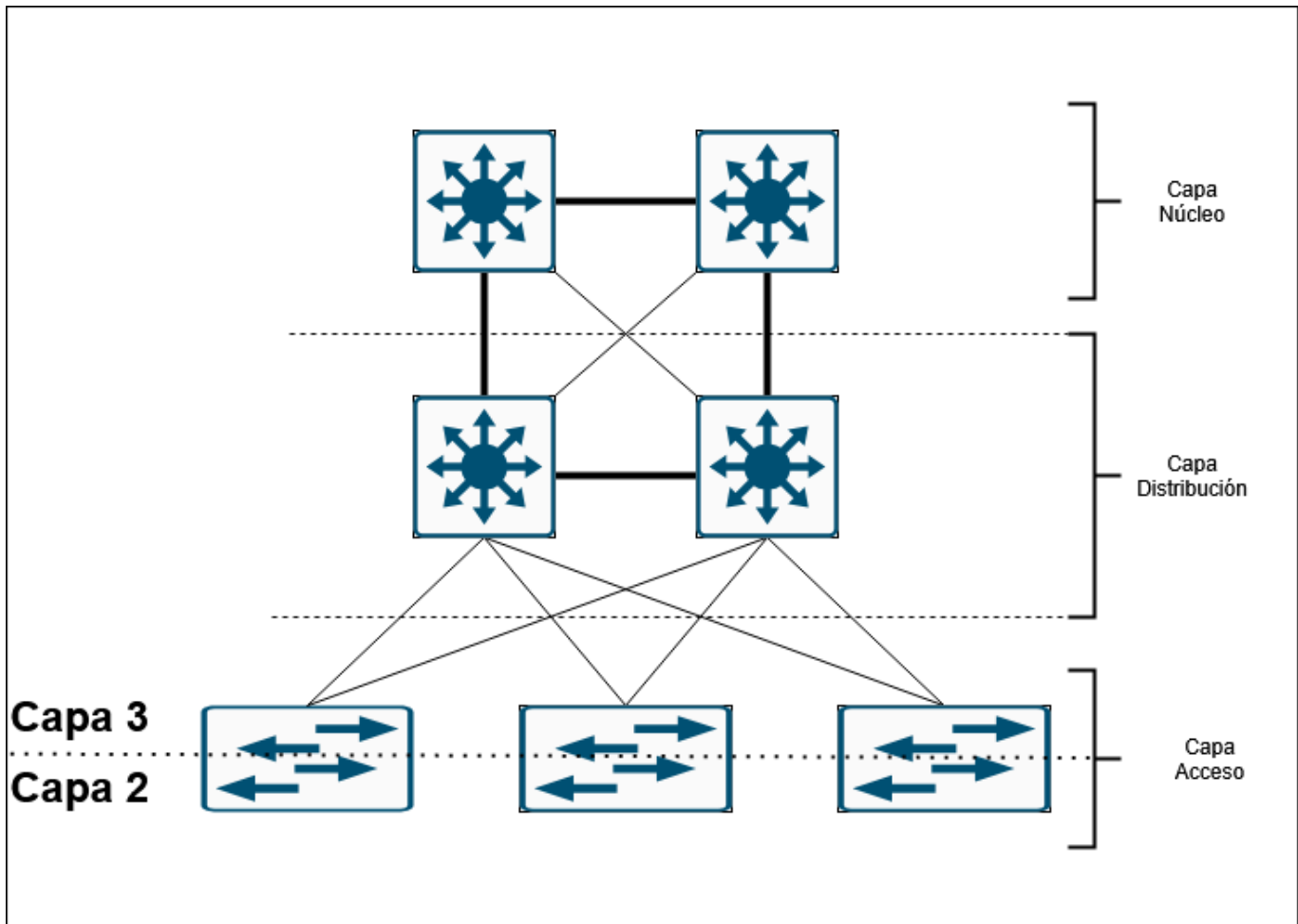
- Alta velocidad
- Baja latencia
- Alta disponibilidad y tolerancia a fallos
- Se debe evitar la manipulación de paquetes
- Diámetro limitado y consistente
- Aplicación de QoS

### 1.1.2 Implementación tradicional del modelo jerárquico

- Enlaces a Capa 3 entre distribución y núcleo
- Enlaces a Capa 2 ntre distribución y acceso
- Frontera entre capas 2 y en en la capa de Distribución
  - Las Vlan se extienden entre capa de acceso y distribución
  - En la capa de distribución se lleva a cabo el enrutamiento entre Vlan y el núcleo
- Desventaja: Se necesita Spanning Tree para permitir un diseño con enlaces redundantes en Capa 23.
  - Si hay una sola VLAN, stp provoca que no se pueda balancear la carga
  - Se puede solucionar con Per VLAN STP o Multiple STP

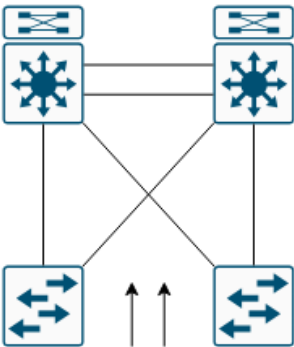
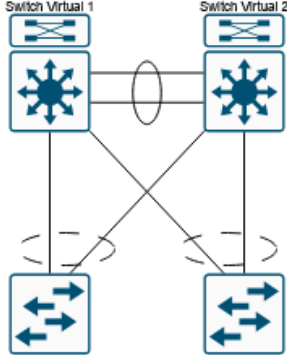
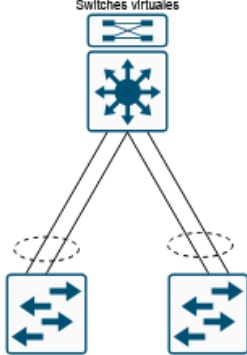
### 1.1.3 Modelo jerárquico usando capa 3 hasta capa de acceso.

Evita que sea necesario usar STP, permitiendo el balanceo de carga desde la capa de acceso El problema es que es más caro y las VLAN deben permanecer de forma local en cada switch de la capa de acceso.



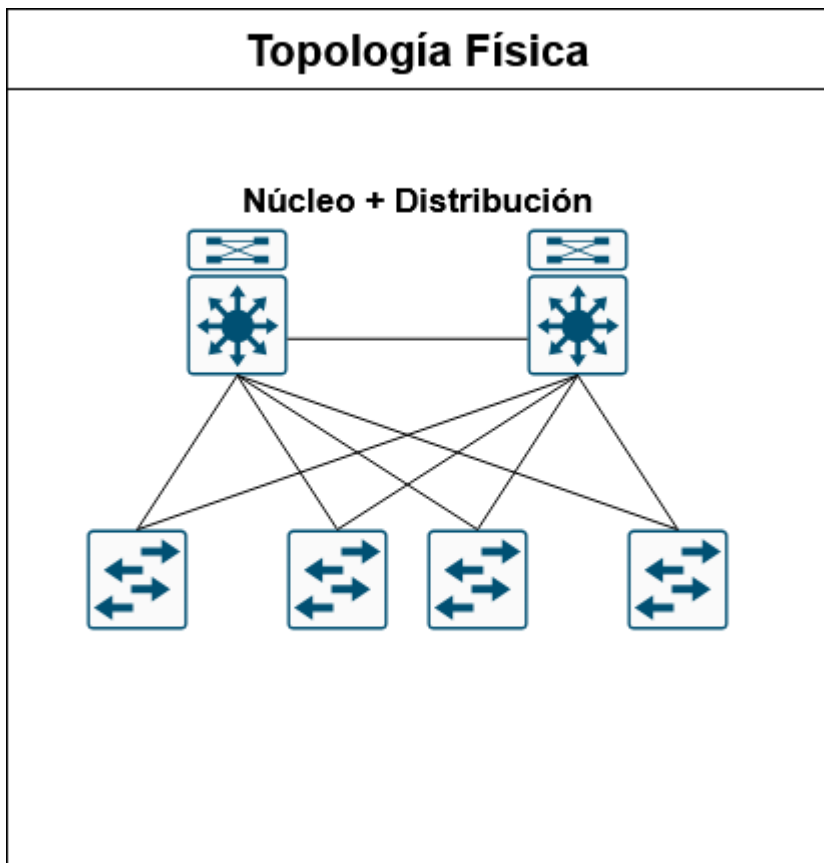
### 1.1.4 Implementación del modelo jerárquico usando Virtual Switches

Se evita el uso de STP y HSRP, permitiendo el balanceo de carga desde acceso. El problema es que es más caro realizar la instalación y la tecnología no es interoperable.

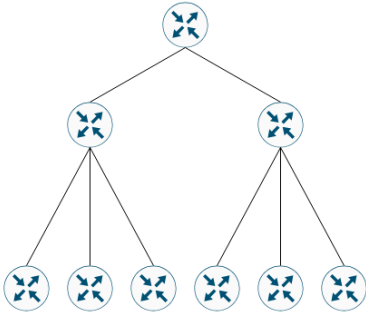
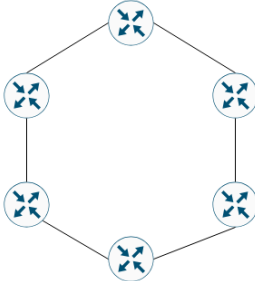
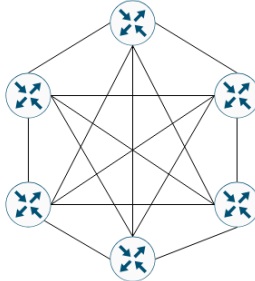
Implementación Tradicional	Implementación Virtual Switching System 1440	Vista lógica Virtual Switching System
<p data-bbox="209 1469 475 1525">Tradicional con STP entre las capas de acceso y distribución</p>  <p data-bbox="220 1928 475 1951">Enlaces STP Bloqueados</p>	<p data-bbox="651 1469 943 1525">VSS 1440 permite que los enlaces Upstream sean utilizados</p> 	<p data-bbox="1198 1536 1310 1581">Switch Real Implementando 2 Switches virtuales</p> 

### 1.1.5 Implementación del modelo jerárquico con Núcleo Colapsado

Se combinan las capas de distribución y núcleo en los mismos dispositivos de red físicos. Se recomienda para organizaciones que solo ocupen un edificio. Se incluyen dos dispositivos de capa de distribución para redundancia, aunque se puede implementar usando un solo switch en caso de tener bajo presupuesto.



### 1.1.6 Modelo jerárquico en WAN

Estrella extendida Hub & Spoke	Anillo	Malla completa
 <p><b>Características</b></p> <ul style="list-style-type: none"> <li>• Escalabilidad</li> <li>• Convergencia rápida</li> <li>• Facilita políticas de seguridad</li> </ul> <p>Permite mayor escalabilidad y facilita la gestión</p>	 <p><b>Características</b></p> <ul style="list-style-type: none"> <li>• Recomendada para redes de transporte</li> </ul> <p>Cuantos nodos se añadan, mayor será la latencia.</p>	 <p><b>Características</b></p> <ul style="list-style-type: none"> <li>• Tolerancia a fallos</li> <li>• Alta disponibilidad</li> <li>• CPDs sincronizados</li> </ul> <p>Requiere conexión de red a todos los demás dispositivos</p>

## 1.2 Patrones de diseño

From:

<https://knoppia.net/> - **Knoppia**

Permanent link:

<https://knoppia.net/doku.php?id=redes:turbosumenexpress&rev=1752084827>

Last update: **2025/07/09 18:13**

