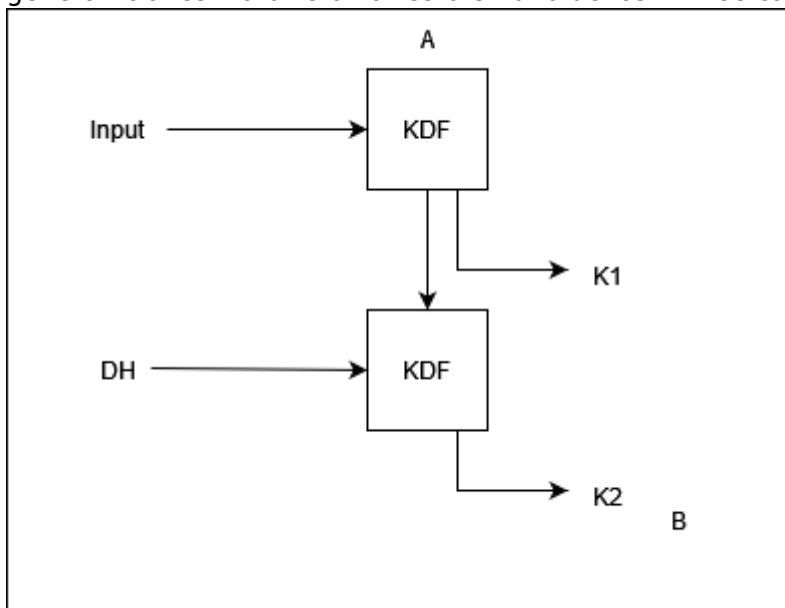


Double Ratchet

Similar a una función hash, se mete una semilla y a partir de un KDF se genera otro KDF. Estos KDF generan claves. Para reforzar esto en uno de los KDF se cambia la semilla por un Diffie-Helman.



From:
<https://knoppia.net/> - Knoppia

Permanent link:
<https://knoppia.net/doku.php?id=si:dour&rev=1731940805>

Last update: **2024/11/18 14:40**

